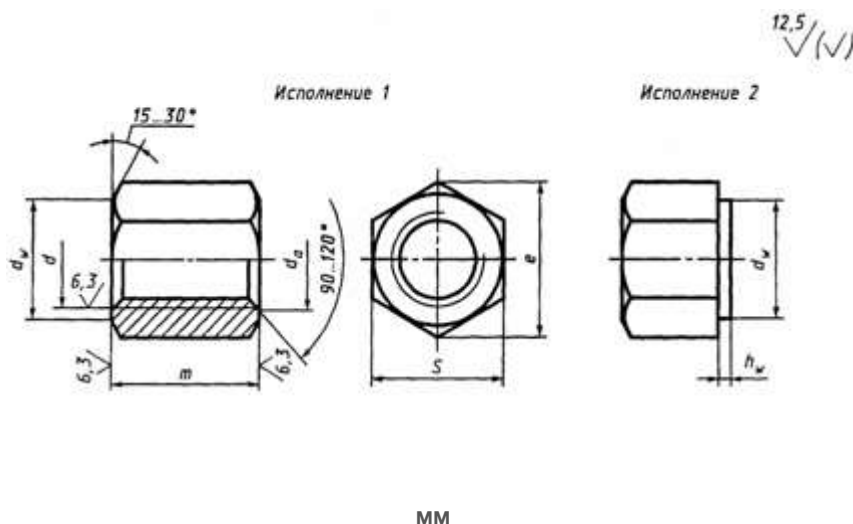


Гайки ГОСТ 15523-70 шестигранные высокие класса точности В

Компания VPS Metall, предоставляющая свои услуги в Днепропетровске и области, предлагает [изготовление стальных шестигранных гаек](#) любого размера. При необходимости, с легкостью можем повысить класс прочности до 8.8; 10.9; 12.9 и защиту от коррозии с помощью термообработки и оцинковки. Производимые гайки – высокопрочные и надежные. Мы работаем со всеми видами стали (Ст10, Ст20, Ст35, 40х, 09Г2С), в т. ч. с нержавеющей (20х13; 12х18 Н10Т). Кроме типовых берем в работу и нетиповые проекты.

Чертеж:



Номинальный диаметр резьбы d		3	4	5	6	8	10	12	(14)	16	(18)	20	(22)	24	(27)	30	36	42	48
Шаг резьбы	крупный	0,5	0,7	0,8	1	1,25	1,5	1,75	2	2,5			3		3,5	4	4,5	5	
	мелкий	-				1	1,25	1,5			2		3						
Размер «под ключ» S		5,5	7	8	10	13	16	18	21	24	27	30	34	36	41	46	55	65	75
Диаметр описанной окружности e , не менее		5,9	7,5	8,6	10,9	14,2	17,6	19,9	22,8	26,2	29,6	33,0	37,3	39,6	45,2	50,9	60,8	71,3	82,6
d_a	не менее	3,0	4,0	5,0	6,0	8,0	10	12	14	16	18	20	22	24	27	30	36	42	48
	не более	3,45	4,60	5,75	6,75	8,75	10,8	13,0	15,1	17,3	19,4	21,6	23,8	25,9	29,2	32,4	38,9	45,4	51,8
d_w , не менее		5,0	6,3	7,2	9,0	11,7	14,5	16,5	19,2	22,0	24,8	27,7	31,4	33,2	38,0	42,7	51,1	59,9	69,4
h_w	не более	0,4		0,5		0,6			0,8										
	не менее	0,15						0,20						0,25					
Высота m		3,6	4,8	6	7,2	9,6	12	14	17	19	22	24	26	29	32	36	43	50	58

Примечание: размеры гаек, заключенные в скобки, применять не рекомендуется.

Пример условного обозначения гайки исполнения 1 с диаметром резьбы $d = 12$ мм, с размером «под ключ» $S = 18$ мм, с крупным шагом резьбы с полем допуска 6Н, класса прочности 5, без покрытия:

Гайка M12-6H.5 (S18) ГОСТ 15523-70

То же, исполнения 2, с размером «под ключ» S = 19 мм, с мелким шагом резьбы с полем допуска 6Н, класса прочности 12, из стали марки 40Х, с покрытием 01 толщиной 6 мкм:

Гайка 2М12×1,25-6Н.12.40Х.016 ГОСТ 15523-70

Масса стальных гаек (исполнение 1) с крупным шагом резьбы

Номинальный диаметр резьбы <i>d</i> , мм	Теоретическая масса 1000 шт. гаек, кг »	Номинальный диаметр резьбы <i>d</i> , мм	Теоретическая масса 1000 шт. гаек, кг »	Номинальный диаметр резьбы <i>d</i> , мм	Теоретическая масса 1000 шт. гаек, кг »
3	0,562	12	19,030	24	170,90
4	1,183	14	32,650	27	232,70
5	1,798	16	47,170	30	334,70
6	3,188	18	69,81	36	574,70
8	8,285	20	93,15	42	930,60
10	14,260	22	132,90	48	1451,00

Для определения массы гаек из других материалов значения массы, указанные в таблице, следует умножить на коэффициенты: 0,356 - для алюминиевого сплава; 1,080 - для латуни.

При заказе на изготовлени **гайки ГОСТ 15523-70 шестигранные высокие класса точности В** Вы гарантировано получите качественные изделия. Для оформления заказа отправьте нам [ОНЛАЙН ЗАПРОС](#) или звоните по телефону **+38(056) 789-06-99**