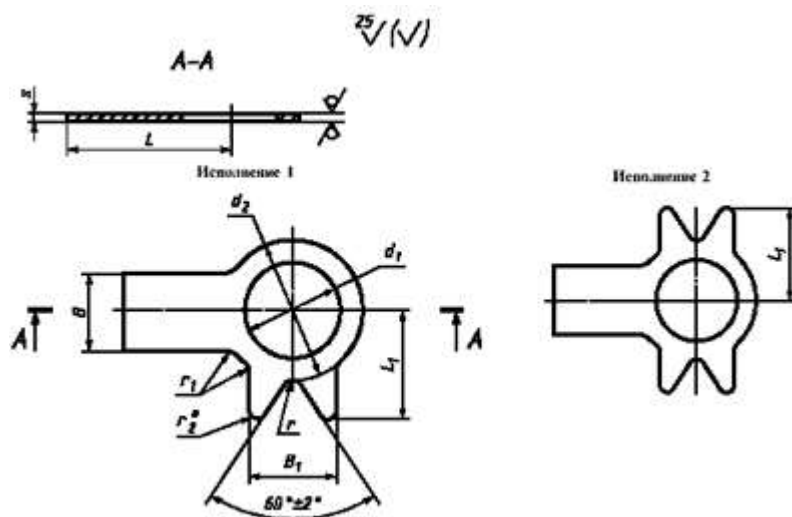


Шайбы ГОСТ 13463-77 шайбы стопорные с лапкой

Компания VPS Metall предлагает на территории Днепропетровска и области [качественное изготовление шайбы](#) любого типоразмера. А также, при необходимости, повышение класса прочности до 8.8; 10.9; 12.9 и защиту от коррозии с помощью термообработки и оцинковки. Наши болты – высокопрочные и надежные. Мы работаем со всеми видами стали (Ст10, Ст20, Ст35, 40х, 09Г2С), в т. ч. с нержавеющей (20х13; 12х18 Н10Т). Кроме типовых берем в работу и нетиповые проекты.

Чертеж:



мм

Конструкция и размеры шайбы

Номинальный диаметр резьбы болта или гайки	d ₁	d ₂	B	B ₁	L	L ₁	s	r	r ₁	r ₂	Несимметричность Лапок отн. осей отв. d ₁
			h14		j _s 15			Пред. откл. Размеры от 1 мм и более по j _s 16:размеров менее 1 мм ±0,1			
3	3,2	5,5	3	4,0	12	5,0	0,5	0,5	0,5	0,2	0,25
4	4,3	7,0	4	5,0	14	6,0				0,5	
5	5,3	8,0	5	6,0	16	7,5	0,8	1,0	1,2	0,8	0,30
6	6,4	10,0	6	7,5	18	9,0				0,8	
8	8,4	14,0	8	9,0	20	11,0	1,0	1,2	1,6	2,0	0,40
10	10,5	17,0	10	10,0	22	13,0					
12	13,0	19,0	12	12,0	28	15,0	1,6	1,6	3,0	2,5	0,50
(14)	15,0	22,0	15	15,0	32	17,0					
16	17,0	24,0	18	18,0	36	20,0	1,6	2,0	3,0	2,0	0,50
(18)	19,0	27,0	20	20,0	42	22,0					
20	21,0	30,0	24	24,0	48	24,0	2,0	4,0	5,0	8,0	0,50
(22)	23,0	32,0	26	26,0	52	25,0					
24	25,0	36,0	30	30,0	60	28,0	1,6	3,0	4,0	5,0	0,50
(27)	28,0	41,0	36	36,0	70	30,0					
30	31,0	46,0	30	30,0	60	38,0	2,0	4,0	8,0	0,50	0,50
36	37,0	55,0	36	36,0	70	42,0					
42	43,0	65,0	36	36,0	70	42,0	2,0	4,0	8,0	0,50	0,50

48	50,0	75,0	40	40,0	80	50,0					
----	------	------	----	------	----	------	--	--	--	--	--

Примечания:

1. Размеры заключенные в скобки, применять не рекомендуется.
 1. Допускается по соглашению между изготовителем и потребителем изготавливать шайбы с другими толщинами.

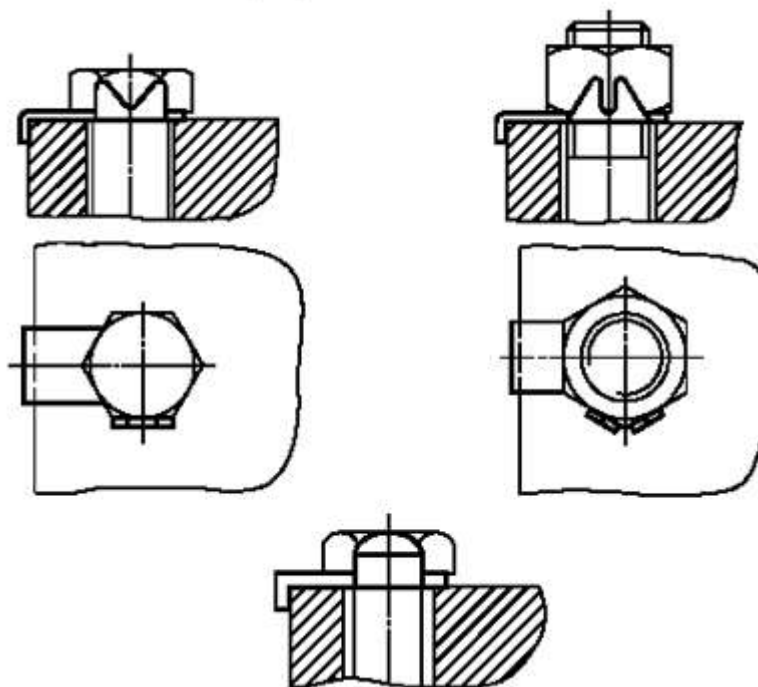
Пример условного обозначения шайбы для шестигранной гайки или болта с шестигранной головкой диаметром резьбы $d=10$ мм, из материала группы 03, с покрытием 01, толщиной 6 мкм:

Шайба 10.03.016 ГОСТ 13463 – 77

То же, исполнения 2, с предельным отклонением – по В12 из материала группы 03, с покрытием 05.

Шайба 2.10В12.03.05 ГОСТ 13463 – 77

Пример установки шайб с лапкой



Масса стальных шайб

Номинальный диаметр резьбы болта или гайки d, мм	Теоретическая масса 1000 шт. шайб, кг	Номинальный диаметр резьбы болта или гайки d, мм	Теоретическая масса 1000 шт. шайб, кг
3	0,189	18	6,048
4	0,283	20	4,432
5	0,387	22	7,839
6	0,875	24	8,688
8	1,574	27	18,570
10	2,338	30	22,330
12	3,185	36	30,550
14	3,480	42	42,530
16	4,595	48	55,300

Примечание. Для определения массы шайб из других материалов массы, указанные в таблице, следует умножить на коэффициенты:

1,009 – для коррозионно-стойких сталей;

1,080 – для латуни.

При заказе на изготовлени **шайбы ГОСТ 13463-77 стопорные с лапкой** Вы гарантировано получите качественные изделия. Для оформления заказа отправте нам [ОНЛАЙН ЗАПРОС](#) или звоните по телефону **+38(056) 789-06-99**